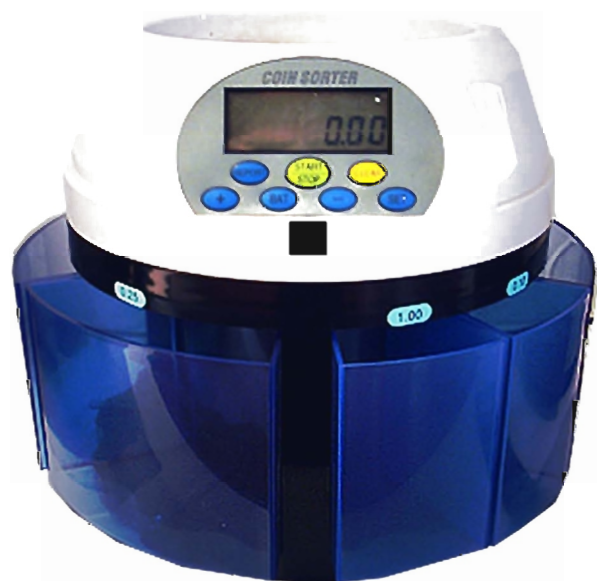




SOLUCIONES FINANCIERAS
MAJCCEN[®]

BC CS 650



CONTADOR DE MONEDAS

GUIA DEL USUARIO

ATENCIÓN!

Por su seguridad, es muy importante que siempre siga las precauciones indicadas a continuación.

- No opere la maquina si usted, o la maquina están húmedos. Operar la maquina bajo condiciones de agua o humedad puede provocar un riesgo de descarga eléctrica que podría resultar en serias heridas.
- Utilice solo el mismo tipo y valor cuando reemplace un fusible. La utilización de un fusible incorrecto puede causar un potencial peligro de incendio si se utiliza un fusible de mayor valor.
- Asegúrese que tanto la maquina como el sistema de suministro de red eléctrica domestico sean del mismo voltaje. Un incorrecto suministro de voltaje podría causar un potencial peligro de incendio.
- Apague la energía y desenchufe el cable antes de realizar el mantenimiento.
- No encienda la máquina cuando la cubierta trasera esté abierta.
- No coloque sus dedos dentro de la tolva ó canal cuando la maquina se encuentre trabajando.
- Apague la energía y desenchufe el cable si la maquina no va a ser utilizada por un largo tiempo.
- Si tiene alguna duda, por favor contacte a su distribuidor local, o agente de ventas para mayor información.

1

Funcionamiento

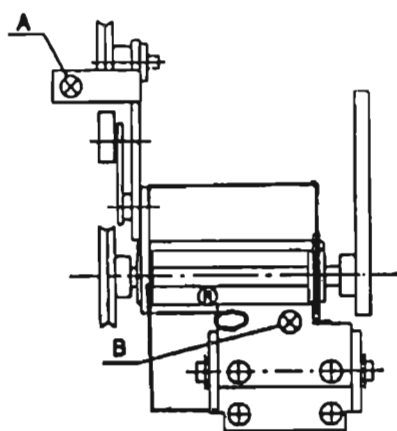
1. Encienda la llave de encendido que se encuentra en la parte posterior de la maquina, la maquina mostrará:



2. Presione la tecla de función para seleccionar el modo de conteo.
3. Presione la tecla START/STOP para comenzar el conteo.
4. La maquina se detendrá tanto presionando la tecla ON/OFF o cuando el numero de conteo alcance al numero seteado.

Ajustes Mecanicos

1. Ajuste la perilla de grosor de acuerdo al grosor de la moneda.
2. Ajuste la perilla de diametro de acuerdo al diámetro de la moneda.
3. Ajuste los tornillos A,B (figura 3) para acortar la distancia entre el rodillo alimentador y el plato guía para que sea menor que la moneda mas delgada por 0.5mm



Mantenimiento Diario

1. Apague la fuente de energía luego de utilizar la maquina.
2. Limpie el sendero de la moneda & el sensor de conteo.
3. Verifique que el ajuste mecánico este programado apropiadamente.
4. Si la máquina tiene problemas técnicos, por favor contacte a su distribuidor local.

Potencia de Consumo	<60W
Dimensiones	302*278*258(mm)
Peso Neto	5.0kgs
Velocidad de Clasificación	650 monedas/min

FUNCIONAMIENTO

1. Sujetar el alojamiento superior con el alojamiento medio por las trabas.
2. Encienda la Maquina
3. Elija el numero de loteo esperado
 - 3-1. Cada denominación puede ser elegida con un lote especifico (desde 0 a 999).
 - 3-2. Presione la tecla ‘SET’ para seleccionar cada denominación, y luego utilice el botón ‘BAT’, el botón ‘+’ y el botón ‘-’ para seleccionar el numero de lote esperado.
 - 3-3. Presione la tecla ‘CLEAR’ para salir de este seteo.

Notas:

- (1) Si alguna de las denominaciones es seleccionada para tener el numero de loteo 0, la maquina no detendrá el conteo para esta denominación, aun si el deposito está lleno, a menos que se presione el botón ‘START/STOP’, ó si ninguna moneda es detectada en la tolva dentro de los 20 segundos.
- (2) Mantenga presionados los botones ‘BAT’ y ‘CLEAR’ juntos, usted borrará todos los seteos de lote, y el display mostrará ‘C’ en la esquina superior izquierda. Presiónelos juntos nuevamente, usted reactivará los seteos de fabrica, y el display muestra ‘L’ en la esquina superior izquierda.
- (3) El seteo del numero de loteo se grabará en la memoria automáticamente.

4. Comenzando la Clasificación

- 4-1. Cargue las monedas en la tolva, y presione el botón ‘START/STOP’ para comenzar la clasificación. Presione el botón ‘START/STOP’ nuevamente para detener la clasificación.

Notas:

El volumen de monedas no puede superar la linea blanca. De otra forma afectará la velocidad de clasificación.

5. Verifique el reporte

- 5-1 Presione el botón circular de ‘REPORT’, luego de que la maquina termine de clasificar y se quede en el estado standby, para verificar los resultados de la clasificación para todas las denominaciones. Presione el botón ‘CLEAR’ para salir de

3

este modo de comprobación de resultados.

5-2 Mantenga presionados los botones '+' y 'REPORT' juntos para convertir el modo de display entre display de cantidad de valor & display de cantidad cuantitativa.

5-3 Cuando el display muestra 'T' en la esquina superior derecha, indica el display de cantidad de valor. Y si el display no muestra 'T' en la esquina superior derecha, indica el display de cantidad cuantitativa.

5-4 El modo de display puede ser memorizado automáticamente para conveniencia del usuario.

6. Ver el reporte

6-1 Mantenga presionado el botón 'REPORT' por 3 segundos, y la maquina mostrará el reporte.

6-2 Si usted desea verificar claramente cualquiera de las denominaciones, solo presione el botón 'REPORT' cuando esta denominación está siendo mostrada.

6-3 Presione el botón 'REPORT' nuevamente y continuará mostrando el reporte.

Notas Tecnicas:

(1) Evite la exposición de la maquina a una fuente de luz fuerte. De otra forma esto afectará la exactitud de conteo.

(2) Si el display de la maquina muestra alguno entre E1 y E8, luego de que el proceso de auto-diagnostico termina cuando la maquina se enciende. Esto significa que hay un problema con este sensor indicado. E1 significa el primer sensor de la derecha cuando usted está enfrente de la maquina. E2 significa el segundo sensor, etc. En este caso, por favor contacte a su distribuidor local para reemplazarlo con un nuevo juego de sensores para solucionar el problema.